

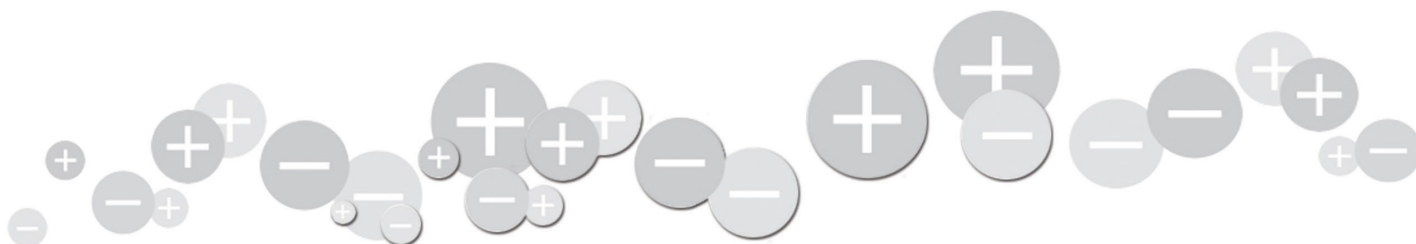


IQ Power FantomTM

宽幅离子风机

IQ Power Fantom 宽幅离子风机为工业应用提供了最高的速度和最广泛的覆盖范围，及最强的电荷中和能力。Fantom 离子风机提供四种操作模式，并在与 IQ 电源控制台一起使用时具有独特的监控能力。

- 有效范围延伸至 20'
- 远程开/关
- 轻松远程自清洁
- 支持控制台的监控功能
- 故障/警示/电源指示灯
- 提供平衡电离
- 可更换的离子发生器/管道组件



规格

输入电压	120 V, 60 Hz (2.0 A); 230 V, 50/60 Hz (1.25 A)	
尺寸	12.75" 深 x 26" 宽 x 8" 高	
风量	可变, 最大 600 cfm	
覆盖面积	2' x 20'	
气流	与离子发生器的距离	全速 60 Hz
	1'	1600 fpm
	2'	1300 fpm
	4'	900 fpm
(在气流中心线处测量; 50 Hz 时性能降低)		
空气滤网	可更换泡沫滤网, 10 ppi	
可听噪声	64 dBA (风扇高速运转时在风机前方测得)	
指示灯	电源/警示/故障	
安装	现有安装螺钉或选配的倾斜支架	
清洁	自清洁和可更换的格栅/棒体	
监控	兼容 IQ Power 控制台	
外壳	粉末涂层钢	
重量	31 lb	
认证	UL、CUL、RoHS	

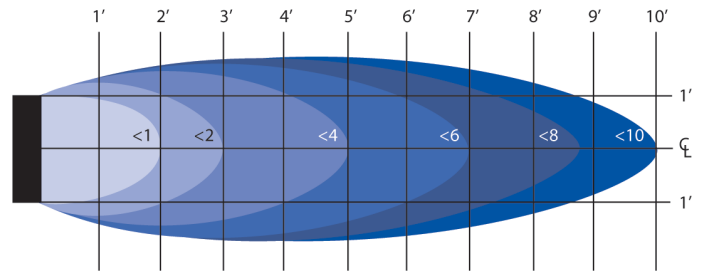
部件编号

4016993	Fantom 离子风机 120V, 60 Hz
4016994	Fantom 离子风机 230 V, 50/60 Hz
5051948	Fantom 离子风机便携式落地支架 (含倾斜支架)
5051958	Fantom 离子风机替换滤网 (10/pkg)
5051949	倾斜支架五金套件
5051959	离子发生器替换套件



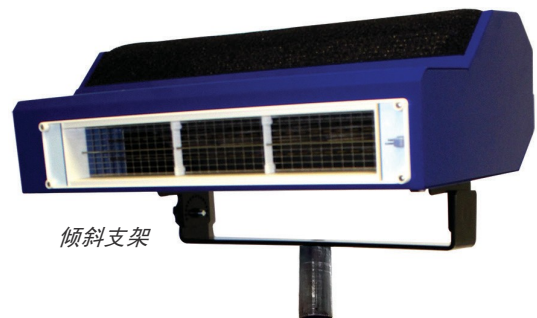
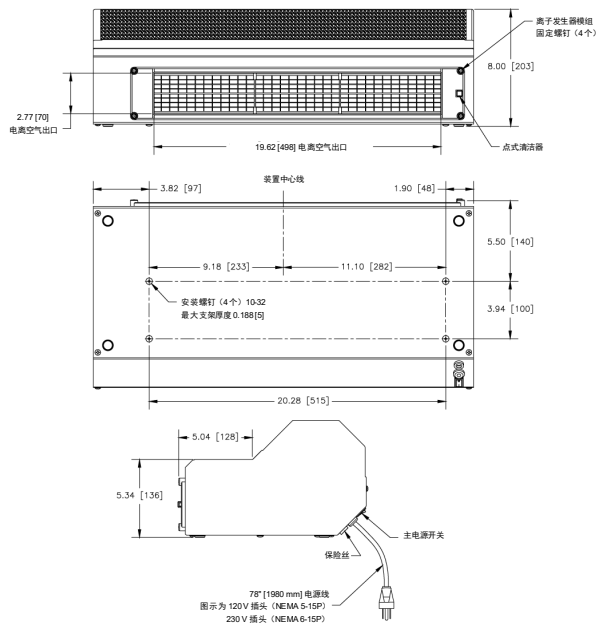
放电时间性能

每个区域表示根据 EOS/ESD 标准第三级, 1000 V-100 V 放电所需的大致时间 (以秒为单位)。



注: 具体特性将根据处理材料、风量输出和空气输入滤网的使用而变化。

尺寸



SIMCO ION™
An ITW Company

P/N 5201301 版本 A
© 2019 Simco-Ion - 保留所有权利。
规格如有变更, 恕不另行通知。

依工斯诺科恩静电 (深圳) 有限公司

广东省深圳市宝安区松岗街道松岗大道 9 号富比伦鼎丰高新产业区 2 栋 2 楼

电话: (0755) 2309 6600 转 211
传真: 0755-23096500

邮箱: Industrial@simco-ion.cn
官网: www.simco-ion.cn

全球静电防控领导者