

# 卷材&片材表面 清洁系统



全球静电防控领导者

## 卷材&片材表面清洁系统

纸、膜和箔材料的多个生产过程会产生可能污染卷材的颗粒。卷材材料与机辊的接触和分离会产生静电，导致静电粘附，以至于将污染物粘合到卷材的表面。卷材转动越快，问题越复杂。受污染的表面会产生缺陷，引发质量问题，造成代价高昂的不良品，最终引起客户的不满。

Simco-Ion 提供各种卷材&片材表面清洁系统。清洁系统的选择由所需的表面清洁程度决定。大多数系统配置静电消除棒，可中和静电荷并防止污染物吸附回卷材表面。

### 优点

- 减少不良品
- 提高生产效率
- 提高客户满意度
- 提高整体产品质量
- 尽可能减少维护和清洁停机时间



Neutro-Vac

### Neutro-Vac®卷材表面清洁系统

Neutro-Vac 系统结合压缩空气吹扫、静电消除、清洁刷和高排气机头等功能于一体，能够搅动卷材，去除静电粘合，有效清洁低至 20 微米的表面微粒。Neutro-Vac 系统非常适合安装在 3 英寸至 300 英寸宽的无支撑卷材上。Neutro-Vac 机头采用特别设计，无需调整即可适应卷材宽度的变化。这些系统在设计时还考虑到了减少维护工作量。

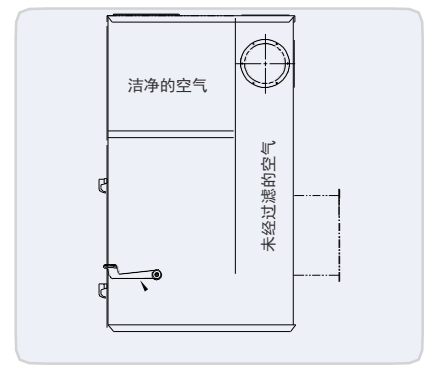
Neutro-Vac 系统已安装到许多机器上，包括：

- Marquip 系统
- 联合模切机
- Ward 模切机
- Harper 模切机
- 分切机

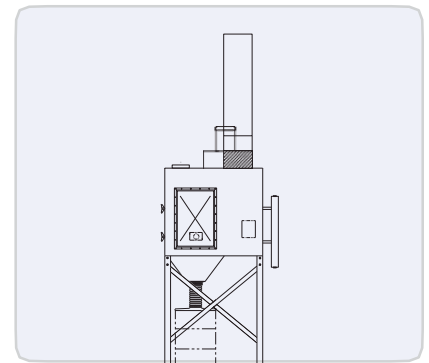
### 特点

- 单面或顶部和底部卷材清洁
- 三种配置：接触式、非接触式和危险场所
- 提供 HEPA 二次滤网

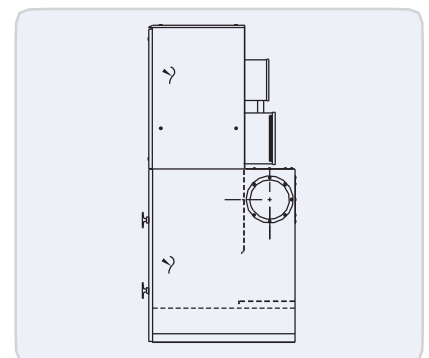
### 集尘器样式



DC84



2PJ4XP

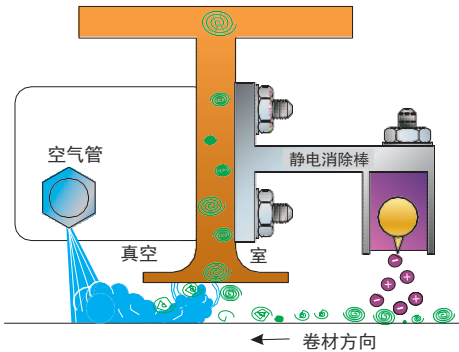


DC1200

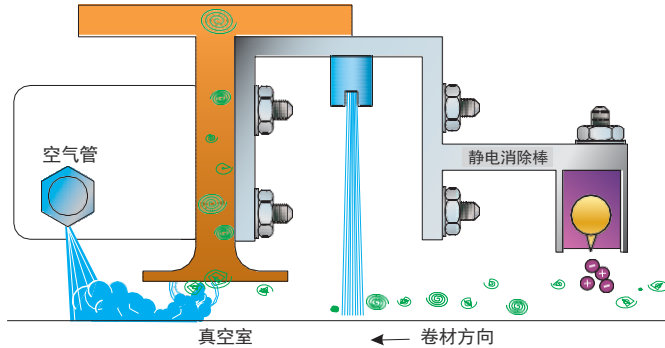




**Neutro-Vac**  
非接触式机头，带静电消除棒和空气管



**Neutro-Vac 毛刷**  
接触式机头，带静电消除棒和空气管



**Ion-O-Vac®卷材&片材表面清洁系统**

Ion-O-Vac 系列卷材&片材表面清洁系统设计用于去除低至 20 微米的颗粒。该产品结合采用高风速和静电消除的设计，Ion-O-Vac 机头安装在材料与辊或滚筒表面接触超过 30 度的地方，可最大化高压真空的清洁效果。

**Ion-O-Vac Mark I**

Mark I 系统包括一个高速集尘器和定制设计的真空机头，并带有清洁刷和静电消除棒（部分型号除外）。该产品采用适合许多印刷机的设计，可通过定制工程来制造机头，以适应您的印刷机的改动。

Mark I 片材清洁系统广泛用于印刷行业的许多印刷机，包括：

- Heidelberg
- Man Roland
- Mark Andy
- Comco
- Komori
- Mitsubishi
- Nilpeter
- Propheteer

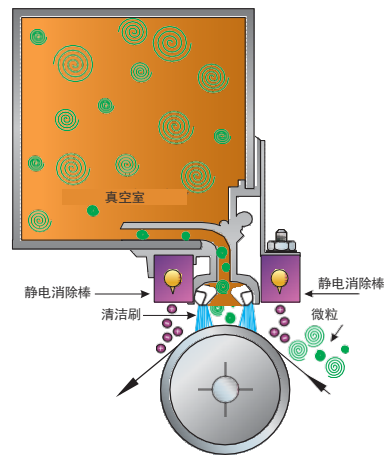
**特点**

- 可用于卷材印刷机的双表面清洁
- 带有筒式过滤器的罐式采集器
- 预滤器和电机起动器
- 接触式和非接触式配置



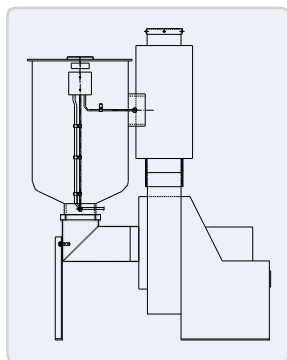
Ion-O-Vac

**典型的高压机罩设计**

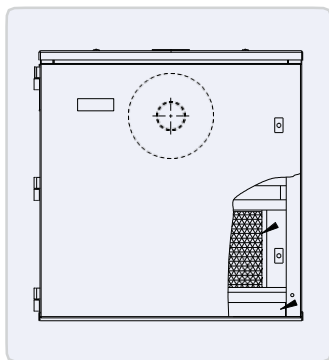




## 集尘器样式



800 CFM



DCX500

## Ion-O-Vac Mark IV

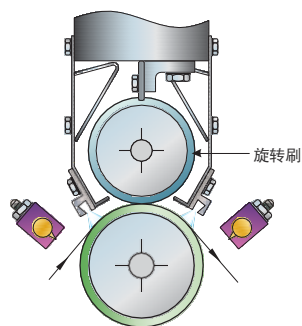
Mark IV 系统利用旋转刷的设计来刷擦材料表面，有效清洁低至 15 微米的颗粒。Mark IV 旋转刷系统的刷擦动作专为需要最清洁印刷表面的最坚硬材料而设计。

### 特点

- 可用于卷材印刷机的双表面清洁
- 单面或双面清洁装置
- 带有筒式过滤器的罐式采集器
- 预滤器和电机起动器
- 带旋转刷的 Ion-O-Vac 机头、驱动和调速电机及控制器、静电消除器和支架



Mark IV



# SIMCO ION™

An ITW Company

### 依工斯诺科恩静电（深圳）有限公司

广东省深圳市宝安区松岗街道松岗大道  
9号富比伦鼎丰高新产业区2栋2楼

电话：(0755) 2309 6600 转 211

传真：0755-23096500

邮箱：Industrial@simco-ion.cn

官网：www.simco-ion.cn

