



Pinner LP

抗电弧静电发生棒

Pinner-LP 静电发生棒是 Simco-Ion 推出的 Chargemaster 静电发生系统的一部分。Pinner-LP 采用薄型设计，是所属系列中最小的一款产品，可比较方便地安装在狭小空间。该款产品有多种长度可供选择，实现完美配合。Pinner-LP 经过精心设计，可为多种应用提供极为出色的钉扎性能，特别适合多辊转换。

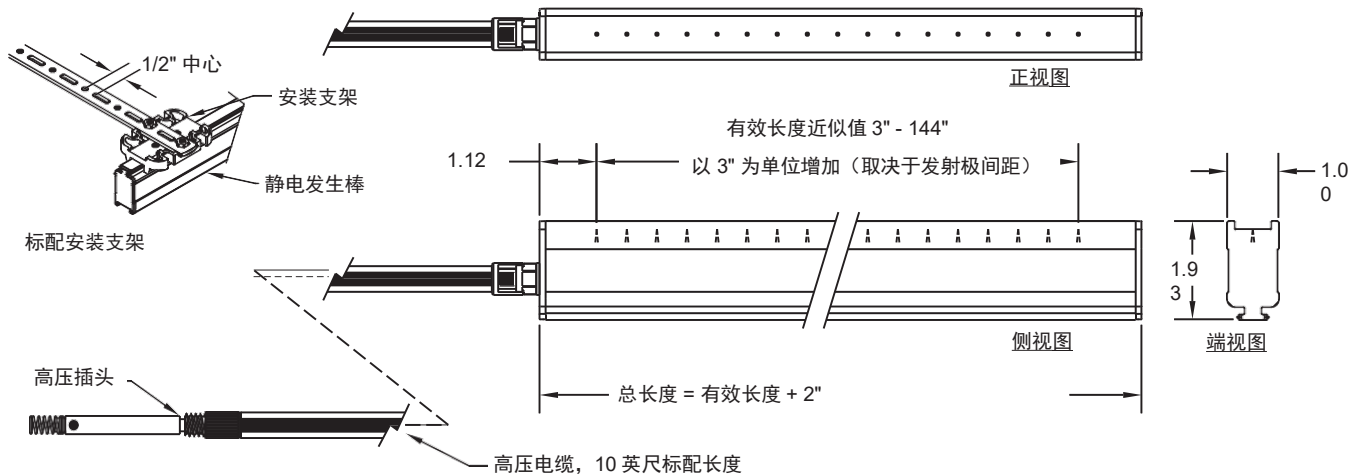
- 薄型设计
- 全封装，高品质结构
- 限流，可保护操作人员安全并降低 EMI/RFI
- 发射针使用寿命长
- 设计坚固，适合工业应用

规格

输入电压	最大 ± 30 kVDC
输出电流	连续使用: 最大 0.75 mA/ft 间歇使用: 最大 1.50 mA/ft
操作环境	32° F (0° C) 至 200° F (90° C); 最大 70% RH, 不允许结露
工作距离	1/2" 至 3" (取决于应用和电压)
重量	1.4 lb/ft
尺寸	1" (宽) × 1.9" (高) × (EL+2") (长)
外壳	EL = 有效长度, 为 3" 至 144", 以 3" 为单位增加 玻璃纤维填充聚酯 (坚固耐用、抗冲击、浅灰色)
高压电缆	柔性、耐磨、硅树脂外护套, 额定电压为 ±50 kV, 10 英尺标配长度 (最小弯曲半径 1/2 英寸)

限流 Pinner-LP 静电发生棒经过精心设计, 可用于调节来自电源的电流流量。这一进步防止了强电弧的发生, 从而避免对材料和设备造成损害, 并为所有静电发生棒实现了更统一的性能。Pinner-LP 配有高压额定输入电缆, 使用寿命更长, 并采用柔性保护管, 增加了安全性。

这款静电发生棒配有坚固的安装支架, 以实现耐用性。



充电

Pinner-LP 静电发生棒可与 Simco-Ion 推出的 Chargemaster VCM 以及 MCM 30 兼容。两款静电发生器均提供远程操作功能, 并可编程为电压或电流控制模式, 以提供高电压。



Chargemaster VCM

- 输出: 30 kV @ 5 mA
- 基于微处理器, 完全可编程
- 4 个高压输出端口

MCM 30

- 输出: 30 kV @ 1 mA
- 小巧轻便
- 1 个高压输出端口



SIMCO IONTM
An ITW Company

P/N 5201231 版本 A

© 2014 Simco-Ion - 保留所有权利。规格如有变更, 恕不另行通知。

依工斯诺科恩静电 (深圳) 有限公司

广东省深圳市宝安区松岗街道松岗大道
9 号富比伦鼎丰高新产业区 2 栋 2 楼

电话: (0755) 2309 6600 转 211

传真: 0755-23096500

邮箱: Industrial@simco-ion.cn

全球静电防控领导者