



# Performax IQ Easy

高性能与最佳控制相结合。打造静电消除棒新标准。Performax IQ Easy 静电消除棒与 Manager IQ Easy 相结合，可实现优秀的静电中和效率。

通过 Manager IQ Easy, Performax IQ Easy 可被设置为利用专利上游静电荷评估技术的主动式静电中和器。在系统中添加 Sensor IQ Easy 可通过测量下游残余静电荷和实时调节电离效率来提高效率，以确保非常低的残余静电荷。

玻璃纤维增强型材保证结构坚固，长度可达 5 米。Performax IQ Easy 具有集成的高压电源，仅需要 24 VDC 的低压输入。它配备了一个标准 M12 连接器，用于 24 VDC 输入。两个 3 色高亮度 LED 指示灯显示静电消除棒开启（绿色）、警告（橙色）或静电消除棒警报（红色）。

Performax IQ Easy 静电消除棒具有轻微倾斜的端部，防护等级为 IP66，易于清洁。通用安装支架可用于各种安装方式。

Performax IQ Easy 静电消除棒有两种型号：

- ⊕ 标配，适用于所有应用，工作距离为 100 至 500 mm
- ⊕ Speed，适用于高速应用。工作距离为 50 至 500 mm

## 可连接 IQ Easy 平台

可以将 Performax IQ Easy 静电消除棒连接到 IQ Easy 平台，这为您及最终客户带来以下优势：

使用 IQ Easy 系统，产品可在**生产过程结束时带有最少的残余静电荷。**

## 减少生产故障和生产中断。

质量保证：用户可以**找到所有的数据和操作日志。**

IQ 设备代替传统静电消除设备的一个优点是，当设备出现问题时，用户会收到警告，以便可以及时进行干预。警告和警报将使用户在完全故障发生之前计划维护或更换设备。因此，**机器不再因静电控制设备故障而突然停工!**

IQ Easy 系统将为设备提供最佳设置，以**确保静电中和效率最大化**

所有 24 V 产品**保修 4 年**

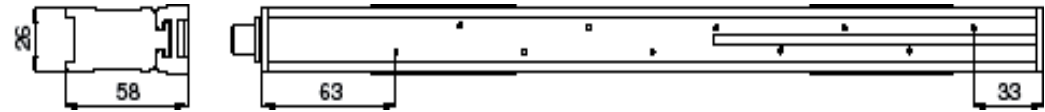


## 特点

- 内置高压电源，输入电压 24 VDC
- 效率指示灯
- 清洁指示灯
- 主动中和
- 标准 M12 连接器，直线式或直角式
- 由坚固的玻璃纤维增强塑料挤压而成
- 专为工业用途设计，易于清洁；（防护等级 IP66）
- 通用安装支架

## 技术规格

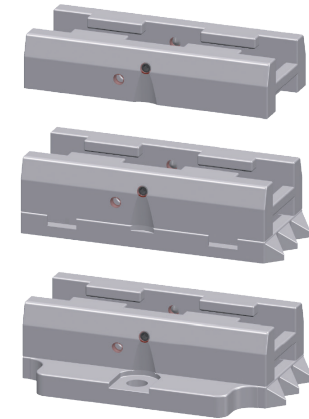
工作距离	Performax IQ Easy: 100 - 500 mm Performax IQ Easy Speed: 50 - 500 mm	
外壳材料	玻璃纤维增强塑料	
发射针	特种合金	
电缆	低压电缆	
连接器	标准 M12	
重量	1.25 kg/m	
环境温度	0-55 °C	
应用类型	工业	
主电源	24 VDC, < 0.5 A	
防护等级	IP66	
适用电源	集成, 24 VDC 电压输入	
指示灯	高亮度绿色/橙色/红色 LED 灯	
信号传输	持续亮起	闪烁
	绿色 运行中	待机
	橙色 警告	
	红色 警报	
IO 信号	通过 Manager IQ Easy 与 Manager IQ Easy Power 进行串行通信	
选配	独立运行桌面式电源适配器 (100-240 V/24 V) DIN 导轨电源 (100-240 V/24 V)	



Performax IQ Easy 技术图纸



单独连接器，直线式或直角式



通用安装支架

### 依工斯诺科恩静电（深圳）有限公司

广东省深圳市宝安区松岗街道松岗大道9号  
富比伦鼎丰高新产业区2栋2楼

电话: (0755) 2309 6600 转 211

传真: 0755-23096500

邮箱: Industrial@simco-ion.cn

官网: www.simco-ion.cn

