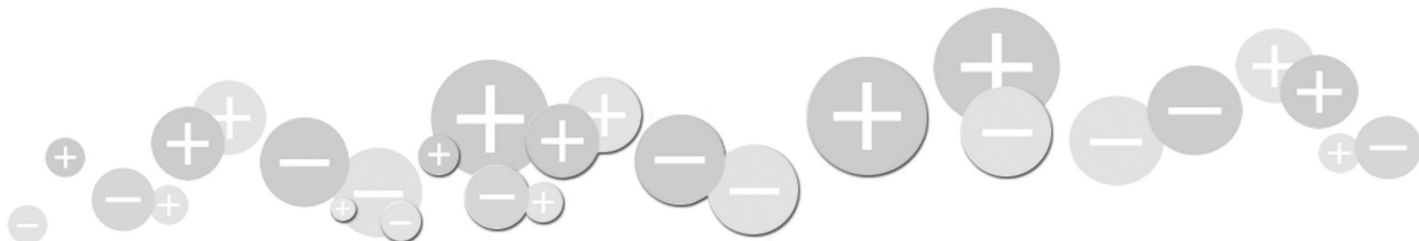


Neutro-Vac® 卷材表面清洁系统

Simco-Ion 推出 Neutro-Vac 卷材表面清洁系统，结合压缩空气吹扫、静电消除、清洁刷和高排气头等功能于一体，能够搅动卷材，去除静电黏合，有效清洁低至 10 微米的表面微粒。这款高效集尘系统融合了主动静电消除、强力颗粒搅动和真空碎屑清除，用于清洁卷材、片材或零件。Neutro-Vac 系统由真空罩、管道和集尘器组成，非常适合安装在 3 英寸至 300 英寸宽的无支撑卷材上，也可用于清洁薄膜、片材等材料。

- 减少不良品
- 提高整体产品质量
- 提高生产效率
- 尽可能减少维护和清洁停机时间



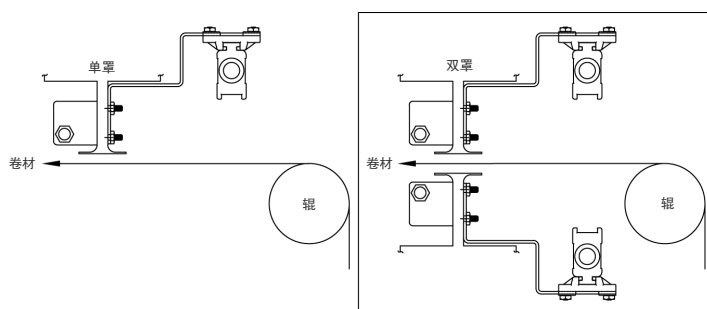
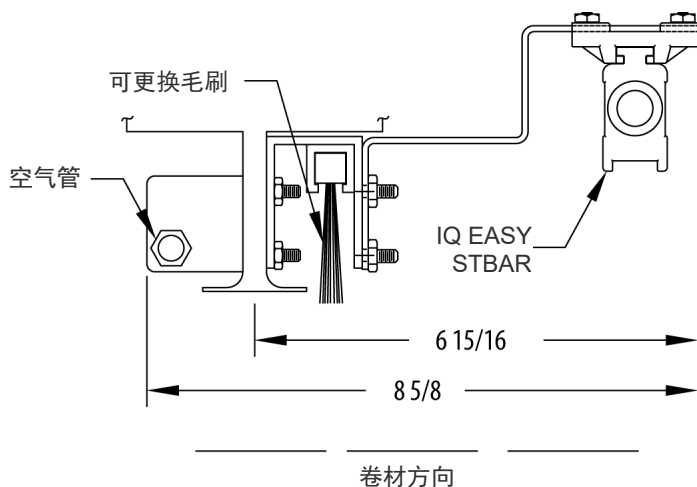
Neutro-Vac®卷材表面清洁系统

Neutro-Vac 机头采用灵活设计，无需调整即可适应卷材的变化。它采用带有压缩空气管的 IQ Easy 静电消除棒来消除卷材和其他材料上的静电荷。卷材经过静电中和后，会从硬毛刷下方通过，由硬毛刷将碎屑从材料上刮离。然后，碎屑颗粒受到压缩空气的猛烈吹扫，从材料上清除。碎屑会被收集并通过入口吸入真空系统。该配置用于卷材材料可以耐受接触并且需要强力清洁的应用中。

Neutro-Vac 系统的设计能够提供出色的污染物去除水平。它非常适合以下应用：

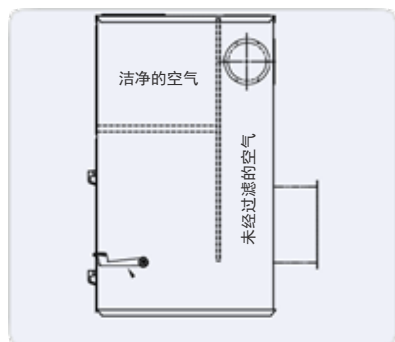
- 印刷 - 数码、柔版、喷墨、凹版
- 医疗和食品包装
- 电池材料
- 有支撑/无支撑的薄膜应用
- 层压工艺/包括危险场所

您的系统是否需要去除卷材或材料表面在顶部或者顶部和底部污染？我们的卷材表面清洁专家可以为您提供指导，从我们的一系列系统来确定最适合的应用和需求。这些系统在设计时还考虑到了减少维护工作量。

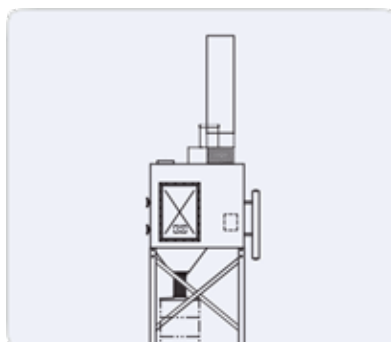


真空罩设计用于消除静电荷，并从卷材，片材或零件的表面通过物理方式冲刷低至 10 微米的灰尘和碎屑。碎屑被真空吸入入口槽，流经管道，然后沉积到集尘器中。

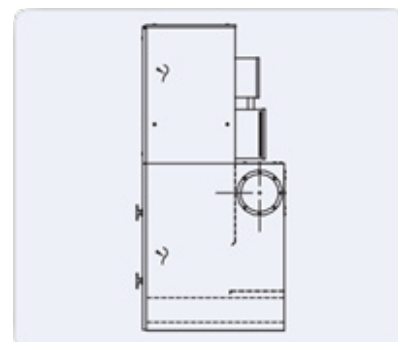
集尘器样式



袋式集尘器



连续式重型集尘器



筒式集尘器



SIMCO IONTM
An ITW Company

5201328 版本 A - 9/21
©2021 Simco-Ion 保留所有权利。

依工斯诺科恩静电（深圳）有限公司

广东省深圳市宝安区松岗街道松岗大道9号富比伦鼎丰高新产业区2栋2楼
电话：(0755) 2309 6600 转 211
传真：0755-23096500
邮箱：Industrial@simco-ion.cn
官网：www.simco-ion.cn

全球静电防控领导者