

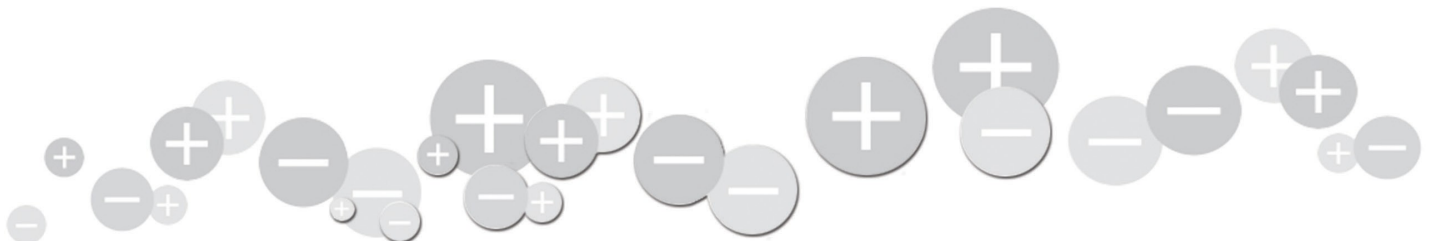


抗电弧 PINNER

静电发生针/针排

Pinner 系列静电发生针/针排包括方形 (Linear)、5 点圆形和圆形 (Claw) 外插三款。Pinner 静电发生针/针排具有抗电弧性，可避免静电悬浮和钉扎操作的损失。Pinner 的工作电流受限，以确保操作人员和设备安全。

- 采用限流设计，保护操作人员和设备安全
- 放电针可替换，确保始终保持最佳钉扎性能
- 将电磁干扰 (EMI) 和射频干扰 (RFI) 降至最低，防止造成灵敏控制中断



规格

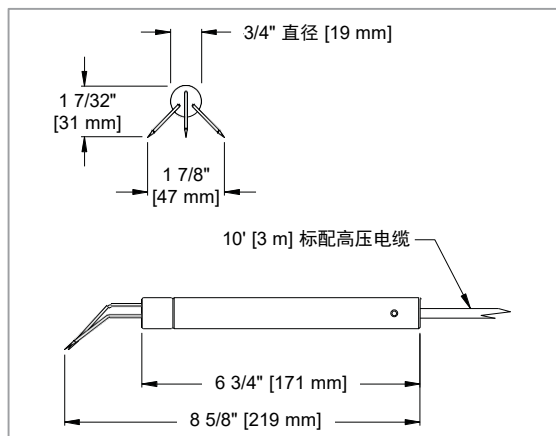
电荷分布	Linear 和 Claw: 0.5" × 2.5" 至 1" × 5", 椭圆形 5 点圆形: 1" × 2", 圆形		
尺寸	总长度	手柄直径	手柄长度
Linear	4.75"	0.75"	1.50"
5 点圆形	6.75"	0.75"	6.00"
圆形外插	6.75"	0.75"	6.00"
操作电压	最大 ± 30 kV		
电缆	10' 标配长度		
安装	标配: 带紧固件的绝缘支架 选配: 具有简易锁定/释放功能和绝缘支架的可手动调节鹅颈管		
重量	0.65 lb		
离子输出电流	20 kV 73 μA 80 μA 25 kV 91 μA 100 μA 30 kV 110 μA 120 μA	距地面 0.5" 处 (5 点圆形和圆形外插)	
工作距离	30 kV @ 0.5" min		
电流极限	30 kV 输入, 375 μA		
短路	30 kV 输入时放电针接地 非重复: 最大 2 秒, 无损伤		

电弧会导致许多问题, 例如 EMI 干扰、生产线关闭, 以及由于电击而造成的人身伤害。抗电弧性意味着 Pinner 静电发生针可持续产生静电荷, 因此在设置和使用更轻松也更安全。

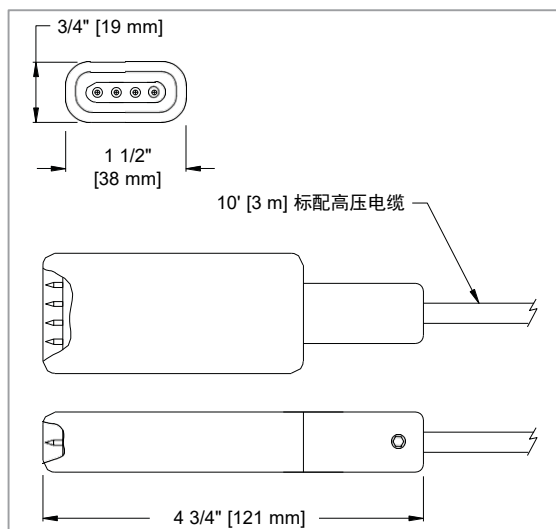
应用

加工	流延膜生产线上的边缘钉扎
包装	• 密封和收缩 • 外包装
印刷	• 记圈卡插入 • 吹气 • 校对机

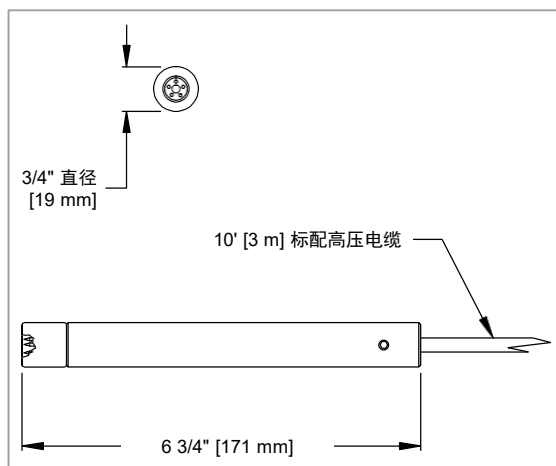
Pinner 圆形外插静电发生针



方形静电发生针



Pinner 5 点圆形静电发生针



SIMCO ION™
An ITW Company

P/N 5200646 版本 D
© 2021 Simco-Ion - 保留所有权利。规格如有变更, 恕不另行通知。

依工斯诺科恩静电 (深圳) 有限公司

广东省深圳市宝安区松岗街道松岗大道 9 号富比伦鼎丰高新产业区 2 栋 2 楼

电话: (0755) 2309 6600 转 211
传真: 0755-23096500

邮箱: Industrial@simco-ion.cn
官网: www.simco-ion.cn

全球静电防控领导者