



Cobra

静电中和风枪

Simco-Ion 的 Cobra 静电中和风枪适用于严苛的工业环境，利用强力电离冲击气流来清除大面积物体表面的灰尘和静电。

- 防止清洁面再次吸附灰尘及毛绒，减少返工，降低成本
- 重量轻，抗冲击塑料枪体，坚固耐用
- 人体工程学手柄，方便操作人员调节气流
- 便于存放的挂环

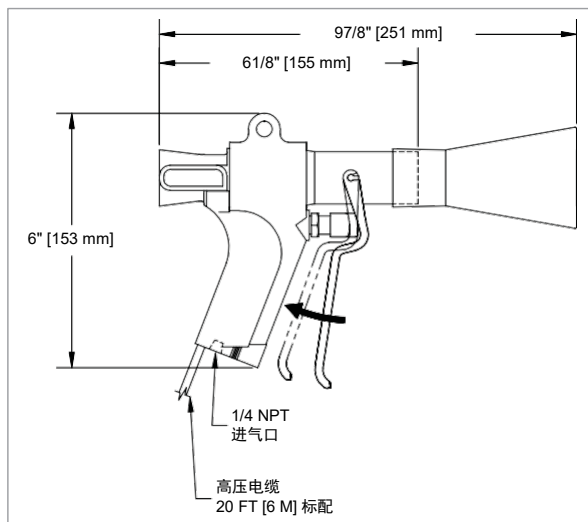
Cobra 离子风枪利用气流放大原理，产生冲击气流来中和静电并有效吹除灰尘及污物。风枪配备了设计独特的风嘴，可产生扇形冲击气流，可覆盖车身表面、塑料板和家具等大面积区域。

Cobra 离子风枪标配 20 英尺电缆以连接电源，此外也提供 40 英尺的电缆。G165 或 G265 电源可以为一把或两把 Cobra 离子风枪供电。

规格

操作电压	5 kVAC (最大 5 mA, 短路电流)
操作温度	最高 110 F (43 ° C)
操作湿度	最大 70% RH, 不允许结露
重量	1.5 lb (风枪带 20' 电缆)
材料	抗冲击塑料枪体 不锈钢 (302 型) 静电针
压缩空气 气压 (1/4" NPT 连接)	最高 100 PSIG 注: 枪体具有符合 OSHA 标准的减压功能
耗气量	9 SCFM, 30 PSIG 时 22 SCFM, 100 PSIG 时
放电时间	0.6 秒, 6", 30 psig (1000 V - 100 V) 时 0.5 秒, 6", 100 psig (5000 V - 500 V) 时
放电时间 (带风嘴)	0.7 秒, 6", 30 psig (1000 V - 100 V) 时 0.6 秒, 6", 100 psig (5000 V - 500 V) 时

尺寸



G 电源



- 电源配备带霓虹电源指示灯的开关
- 电源的操作电压为 120 伏或 230 伏

典型应用

塑料

- 热成型
- 塑料板制造
- 注塑成型

平面艺术

- 照片冲印
- 印前制作

表面处理

- 车身和船只
- 家具和电器
- 玻璃纤维和复合材料层合板



SIMCO IONTM
An ITW Company

P/N 5200566 版本 A
© 2014 Simco-Ion - 保留所有权利。
规格如有变更, 恕不另行通知。

依工斯诺科恩静电(深圳)有限公司

广东省深圳市宝安区松岗街道松岗大道 9 号富比伦鼎丰高新产业区 2 栋 2 楼

电话: (0755) 2309 6600 转 211
传真: 0755-23096500

邮箱: Industrial@simco-ion.cn
官网: www.simco-ion.cn

全球静电防控领导者